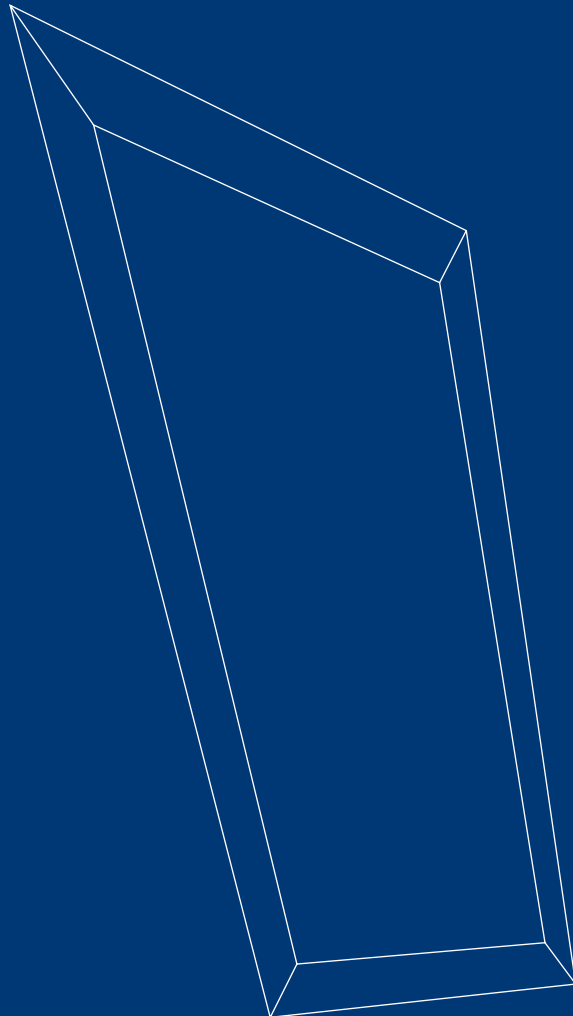


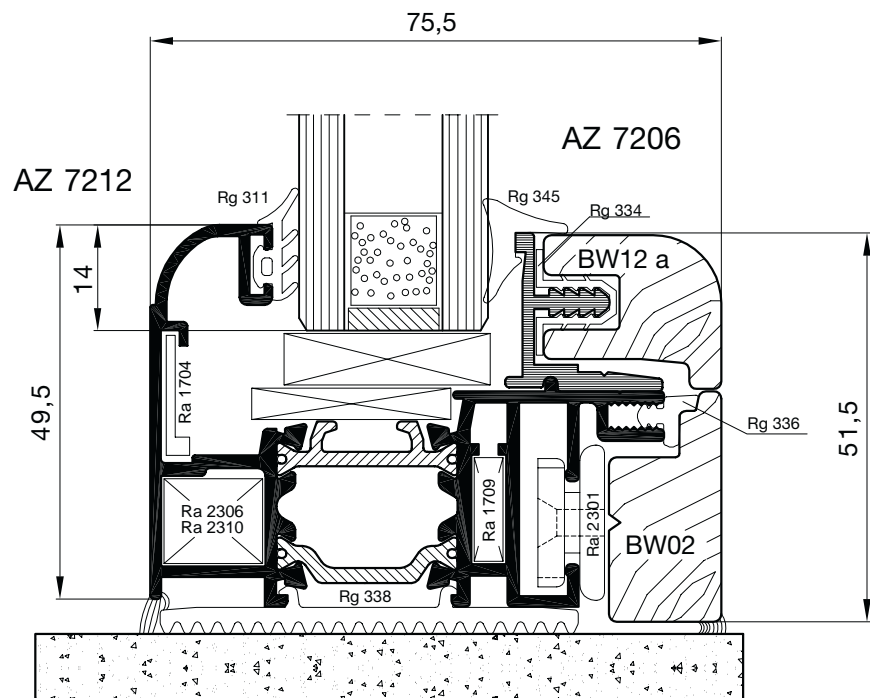
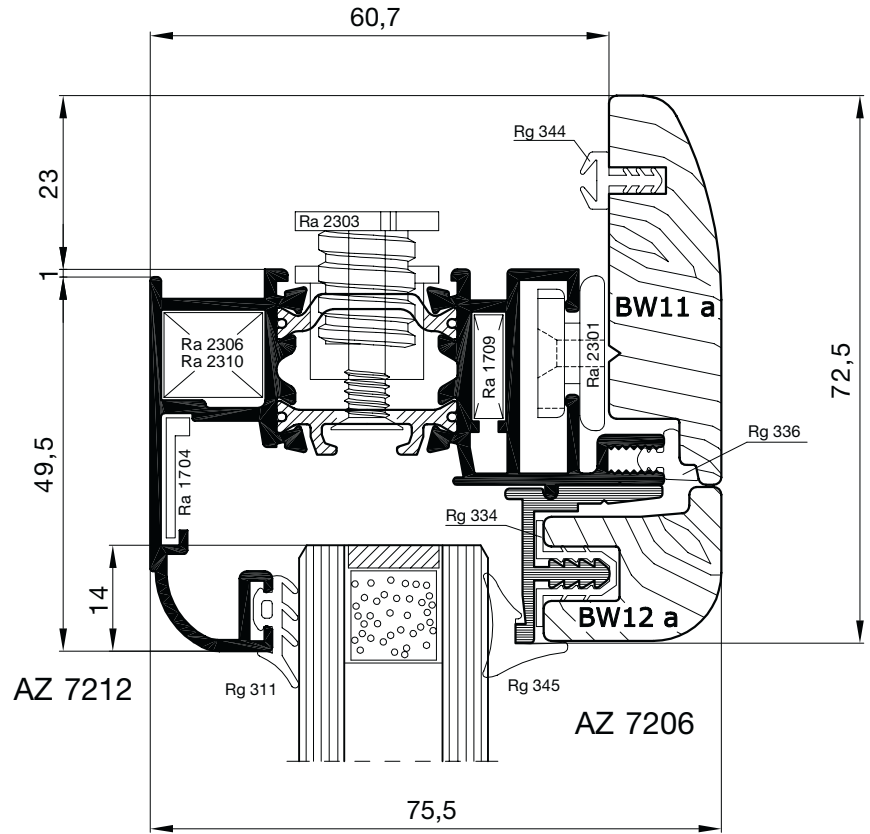
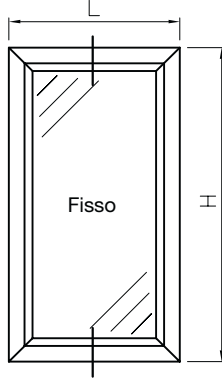
sezioni sections

atlantis
serie wood 72 TT

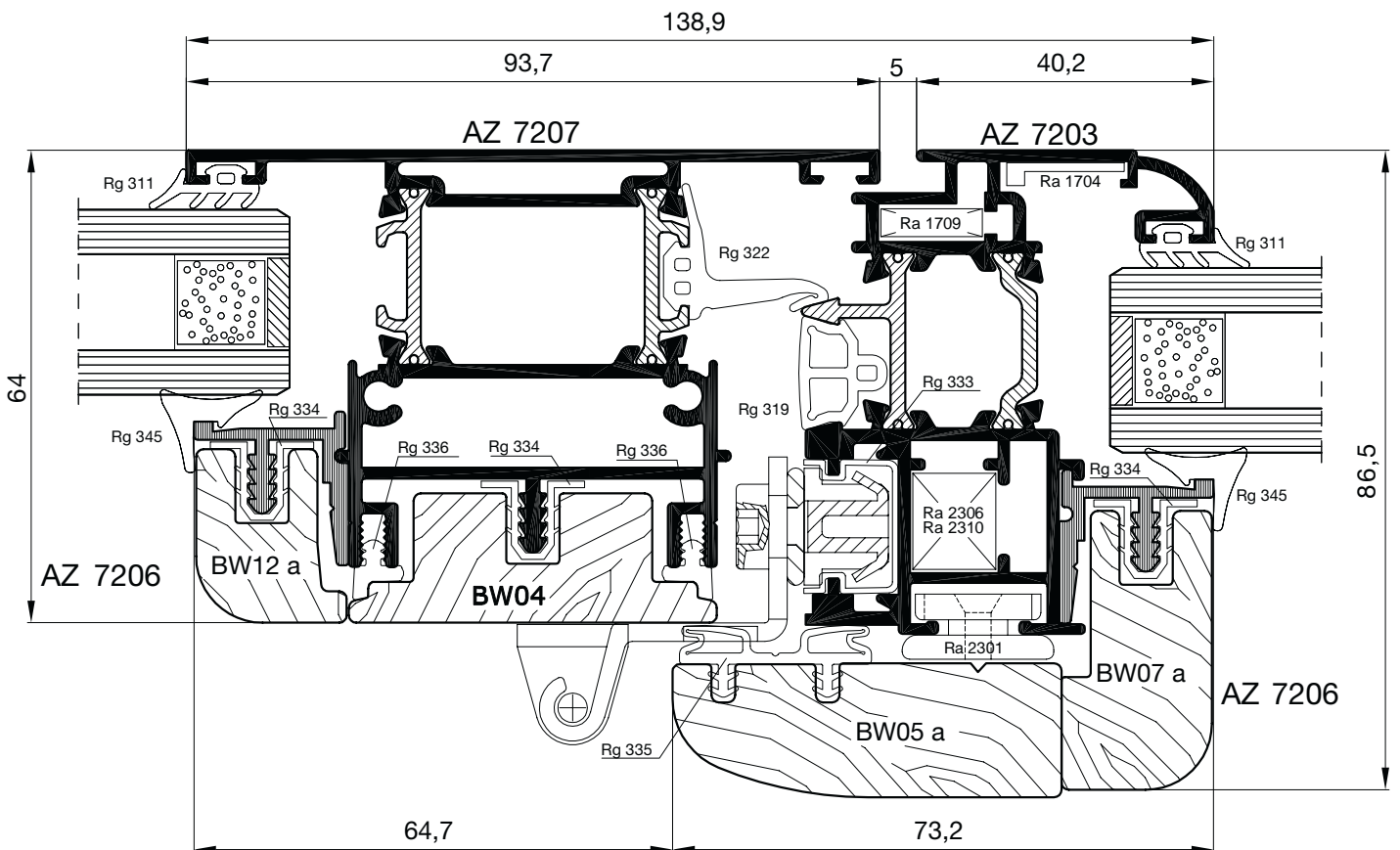
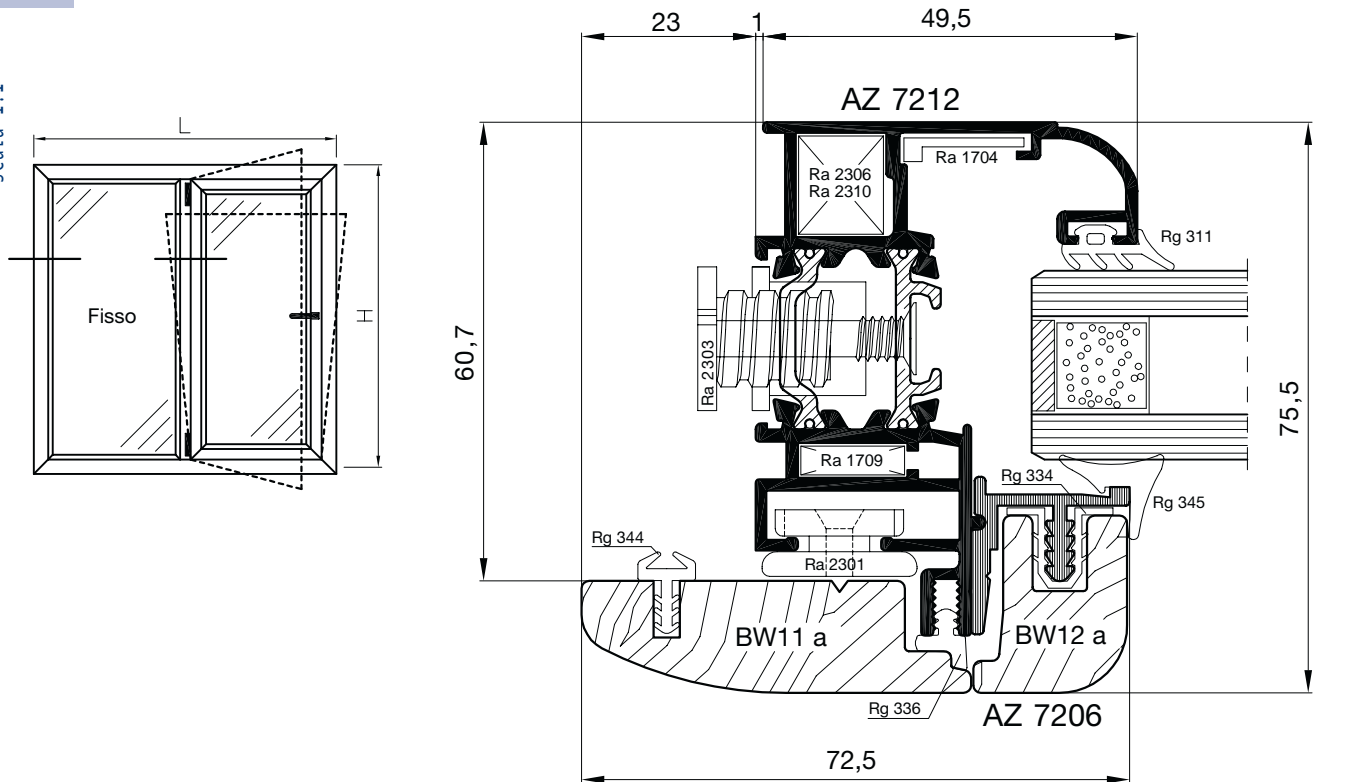


TO.MA. S.p.a.
ESTRUSIONE ALLUMINIO

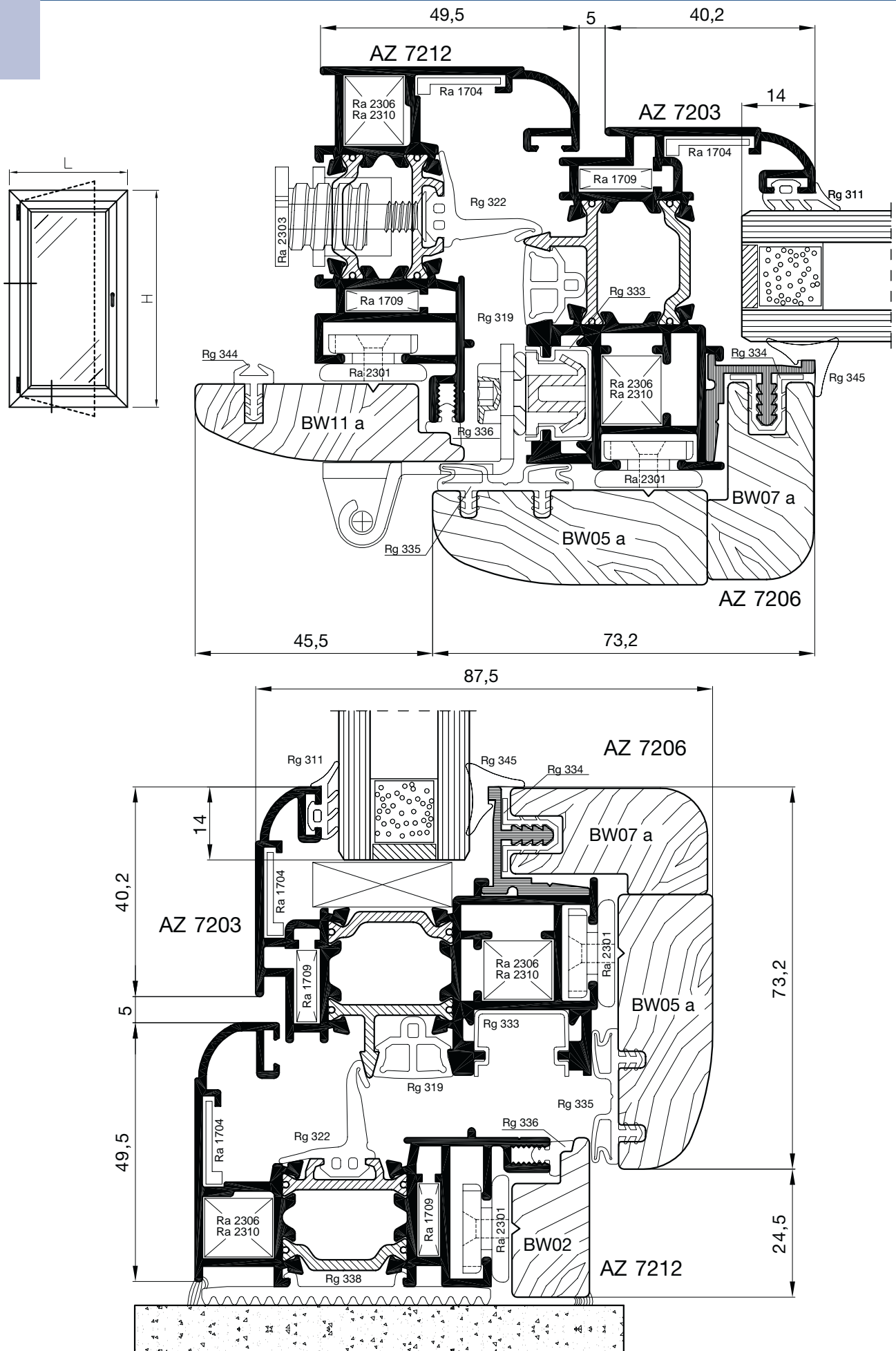
scala 1:1



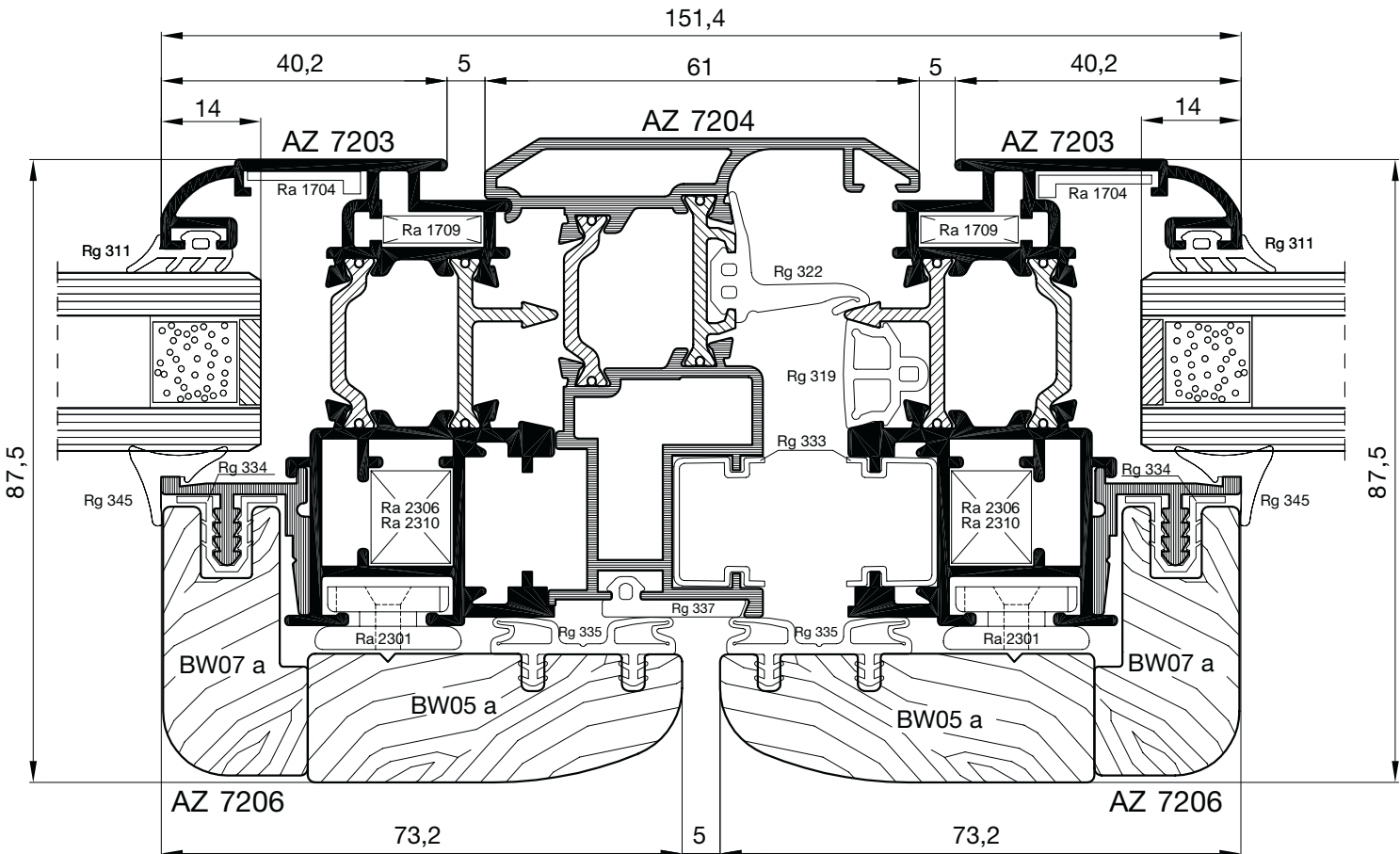
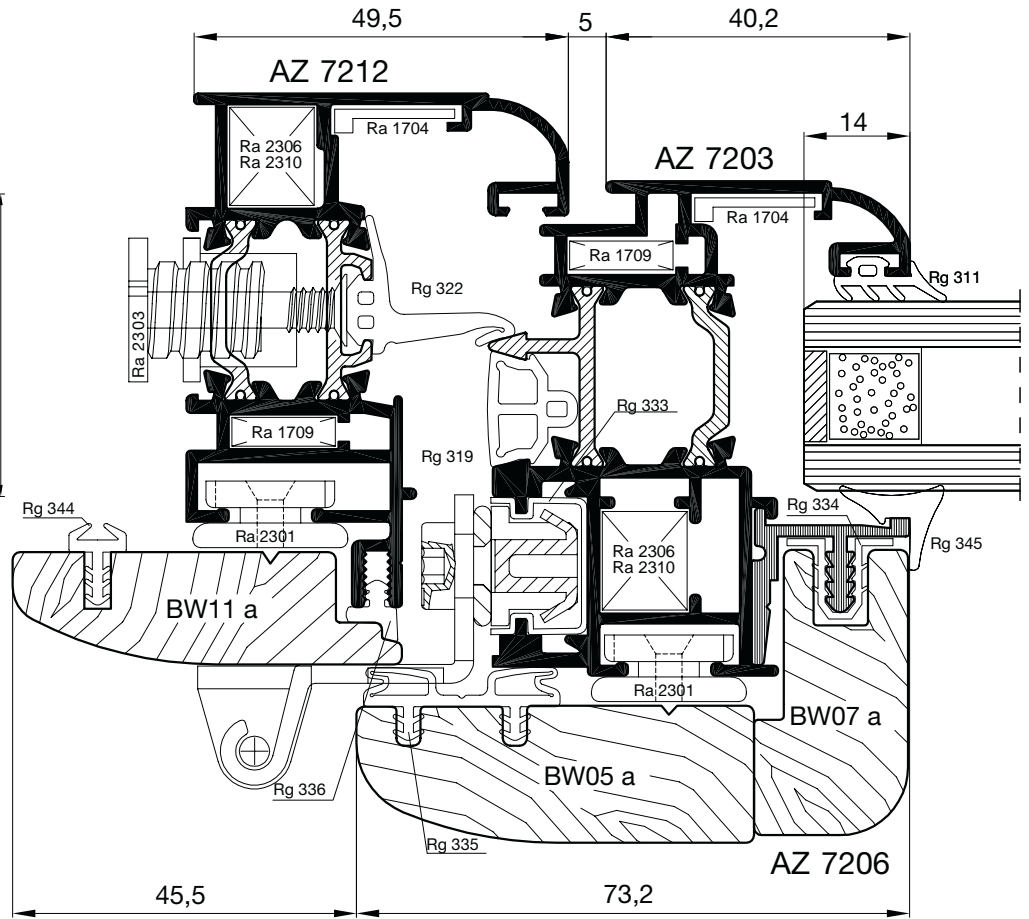
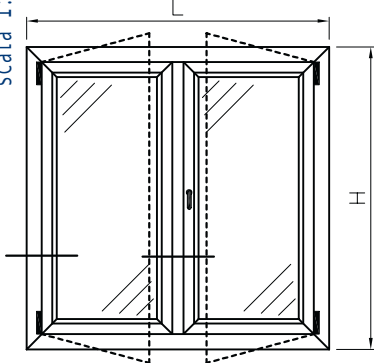
scala 1:1



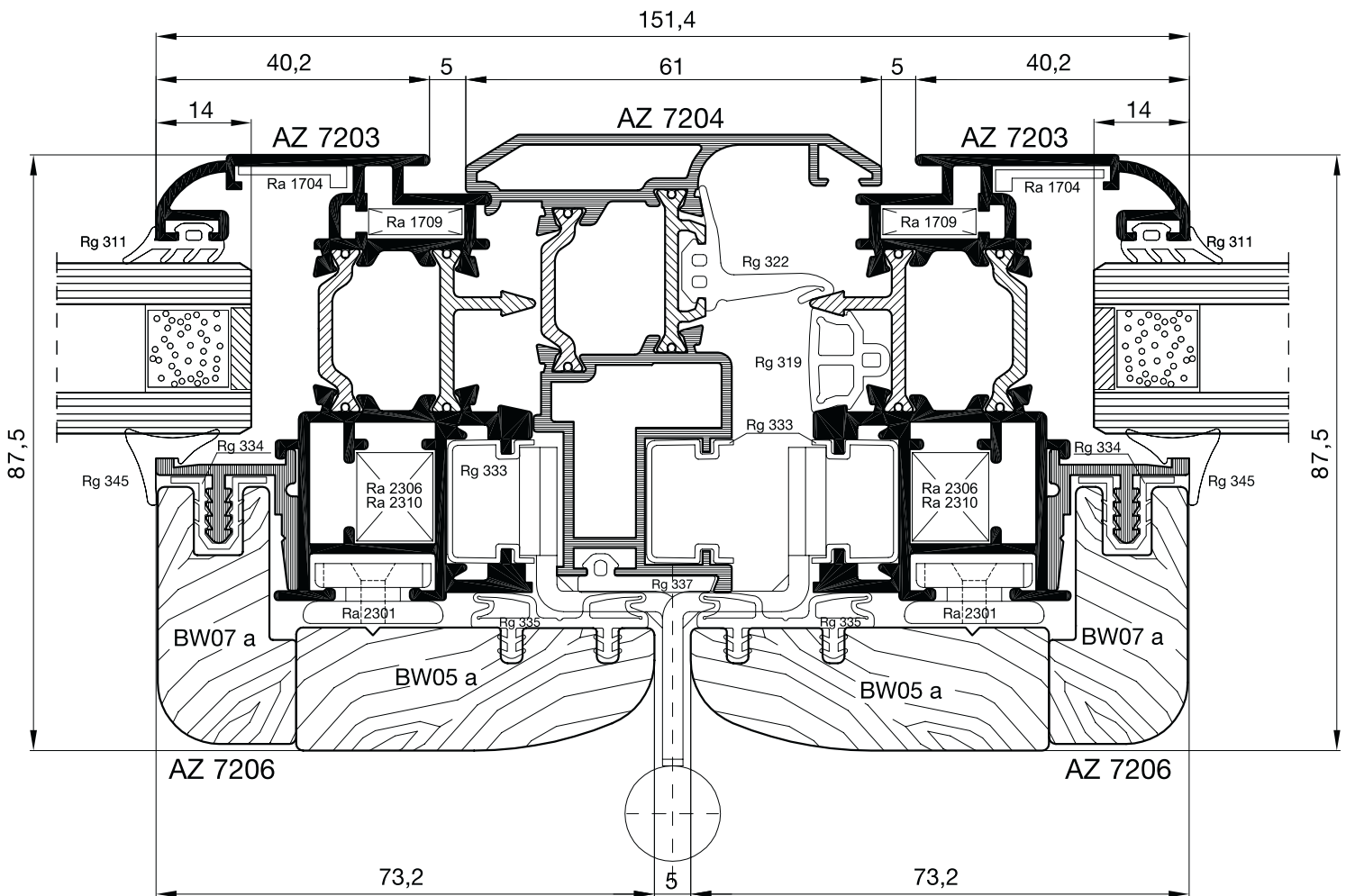
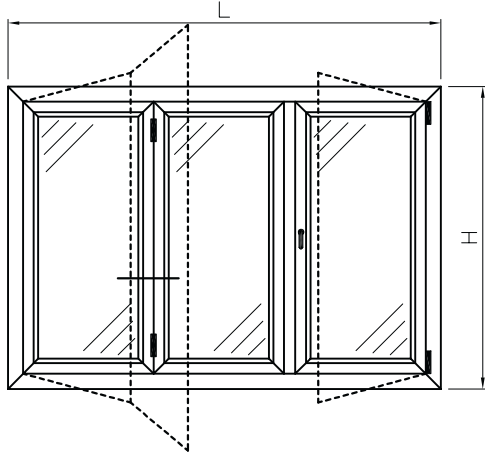
scala 1:1



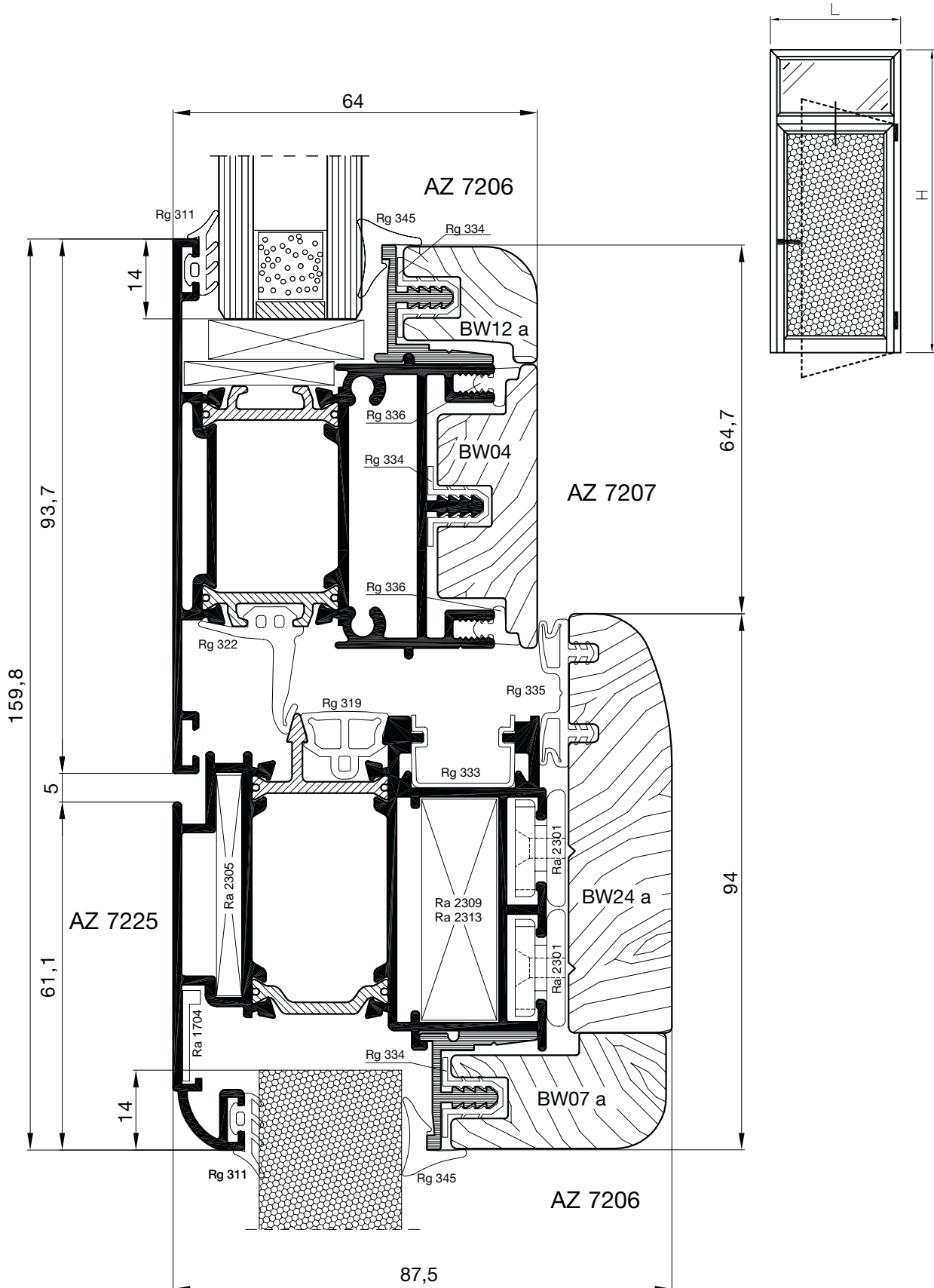
scala 1:1

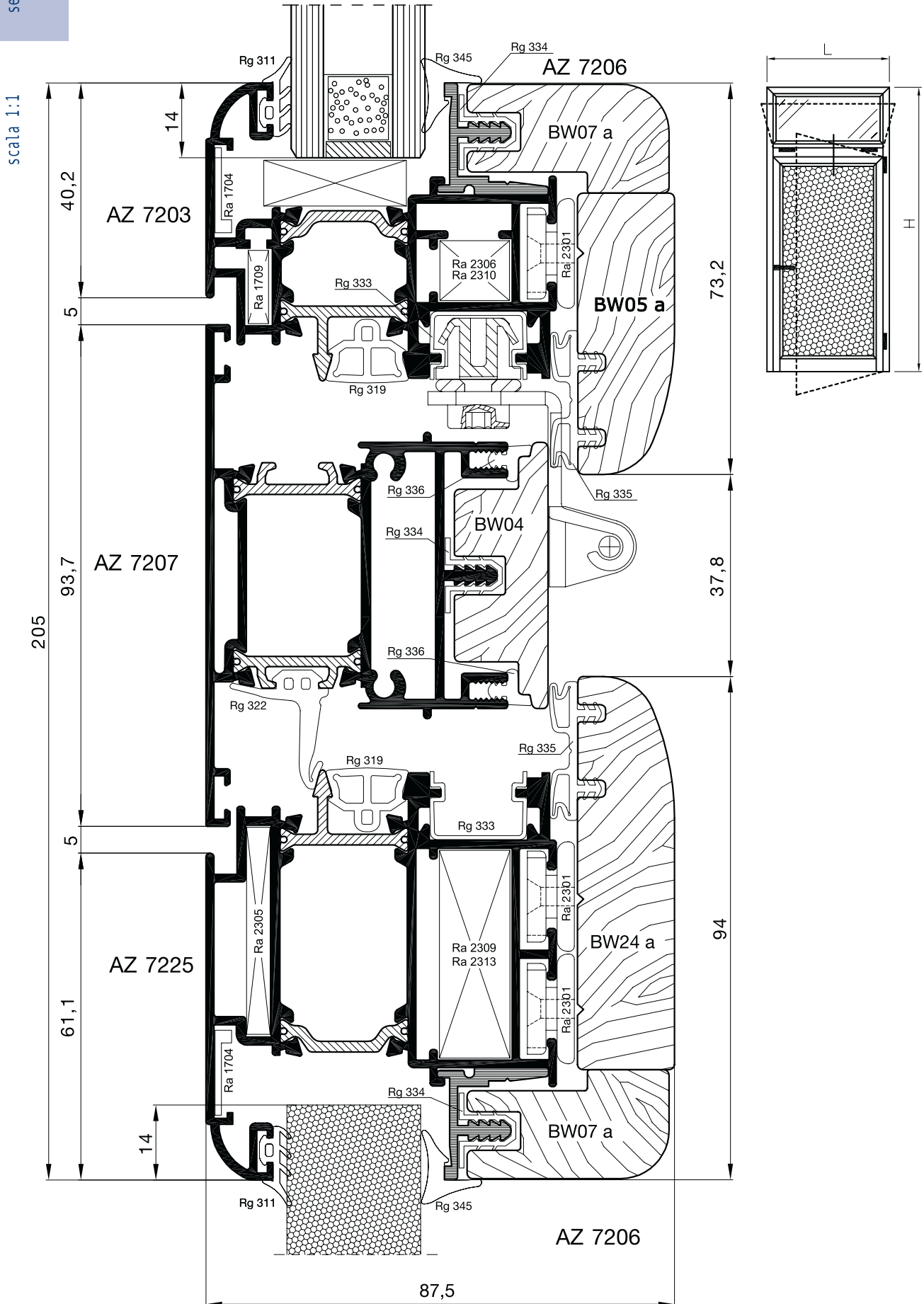


scala 1:1

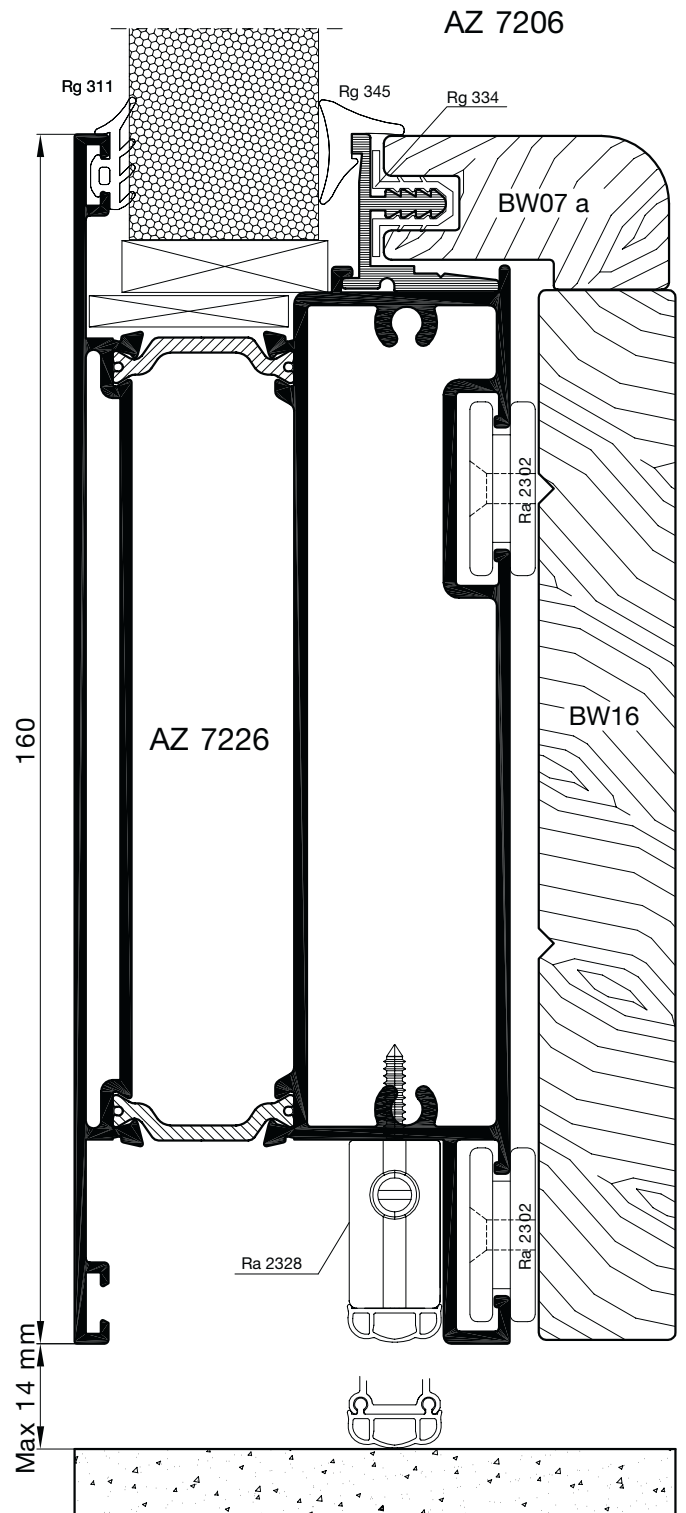
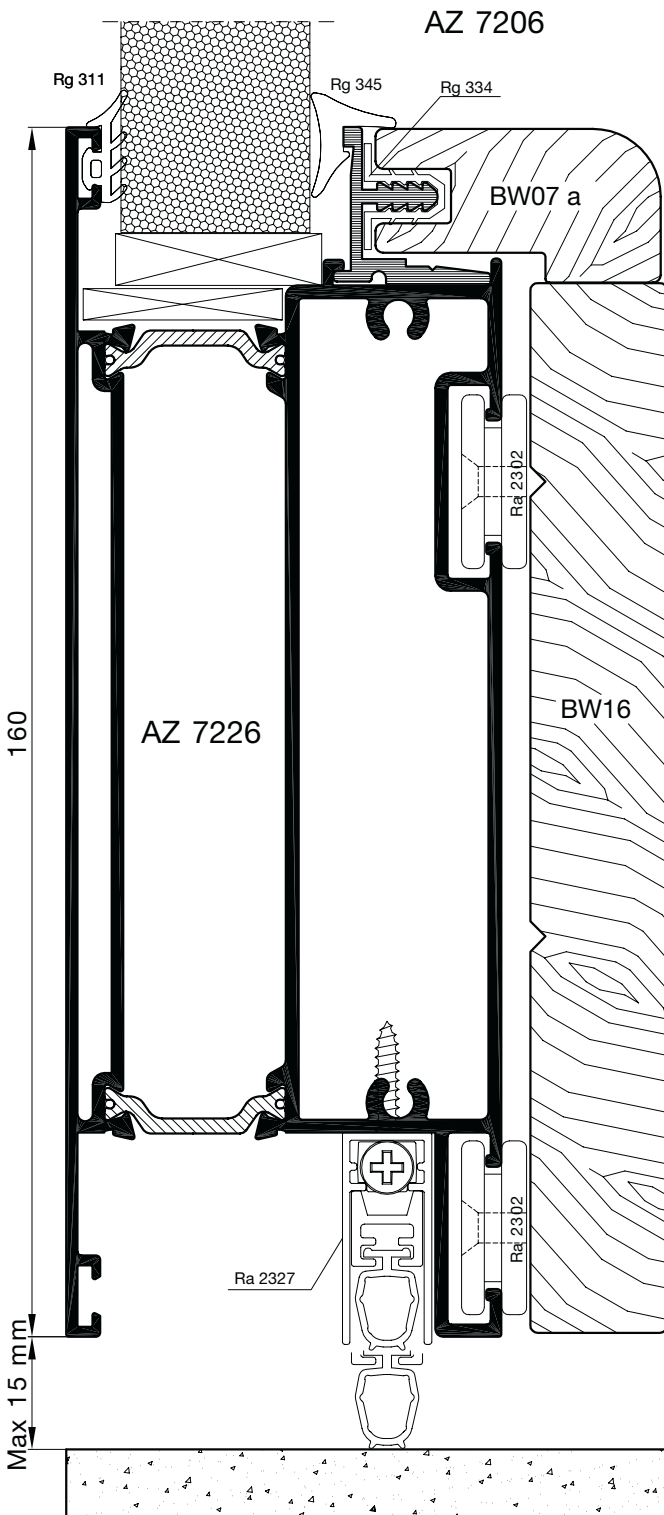
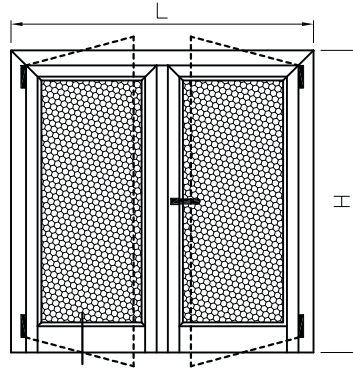


scala 1:1

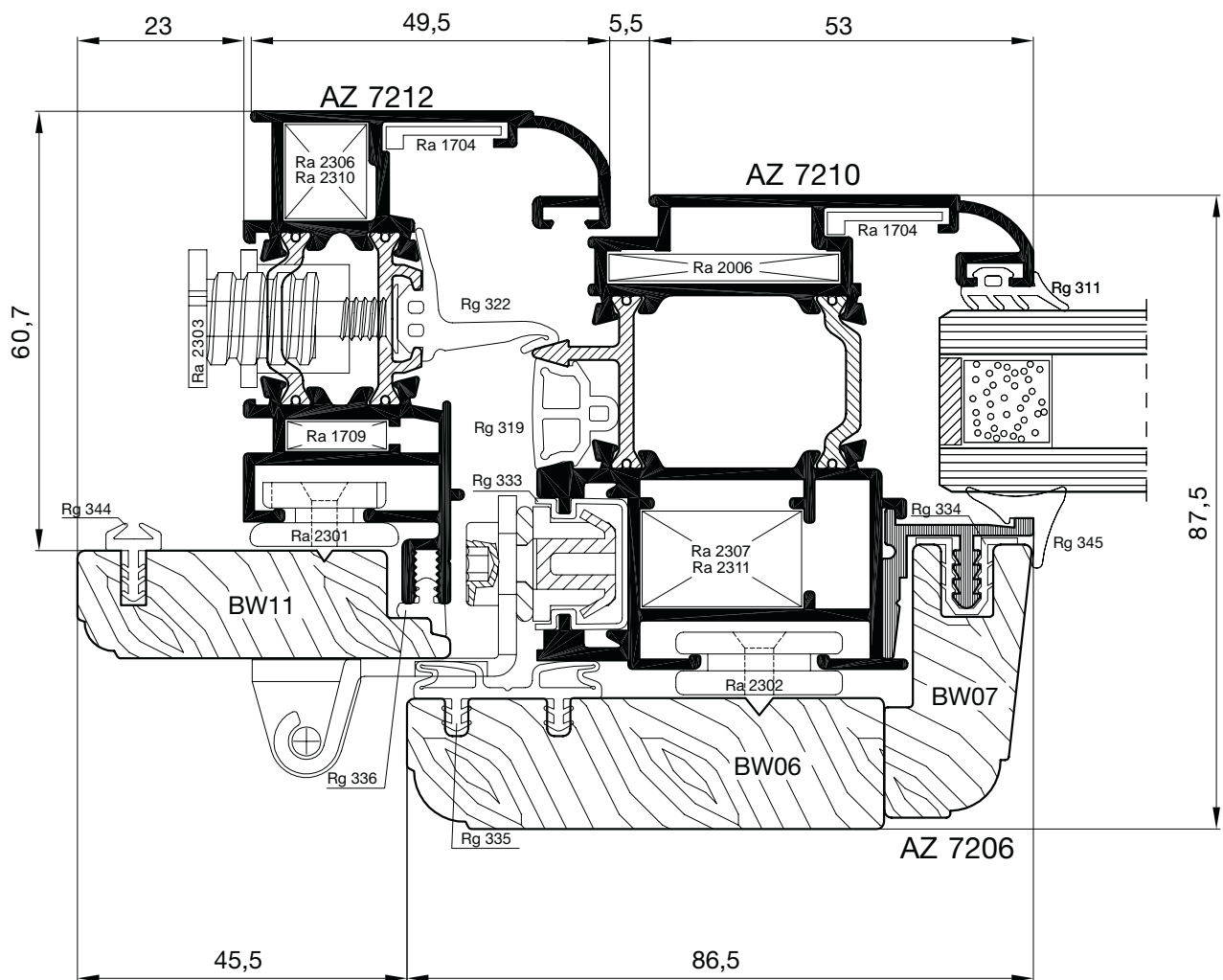
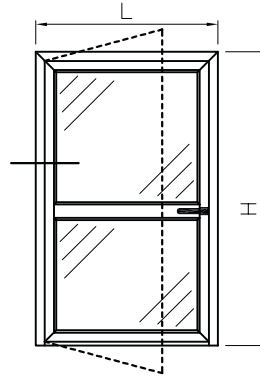




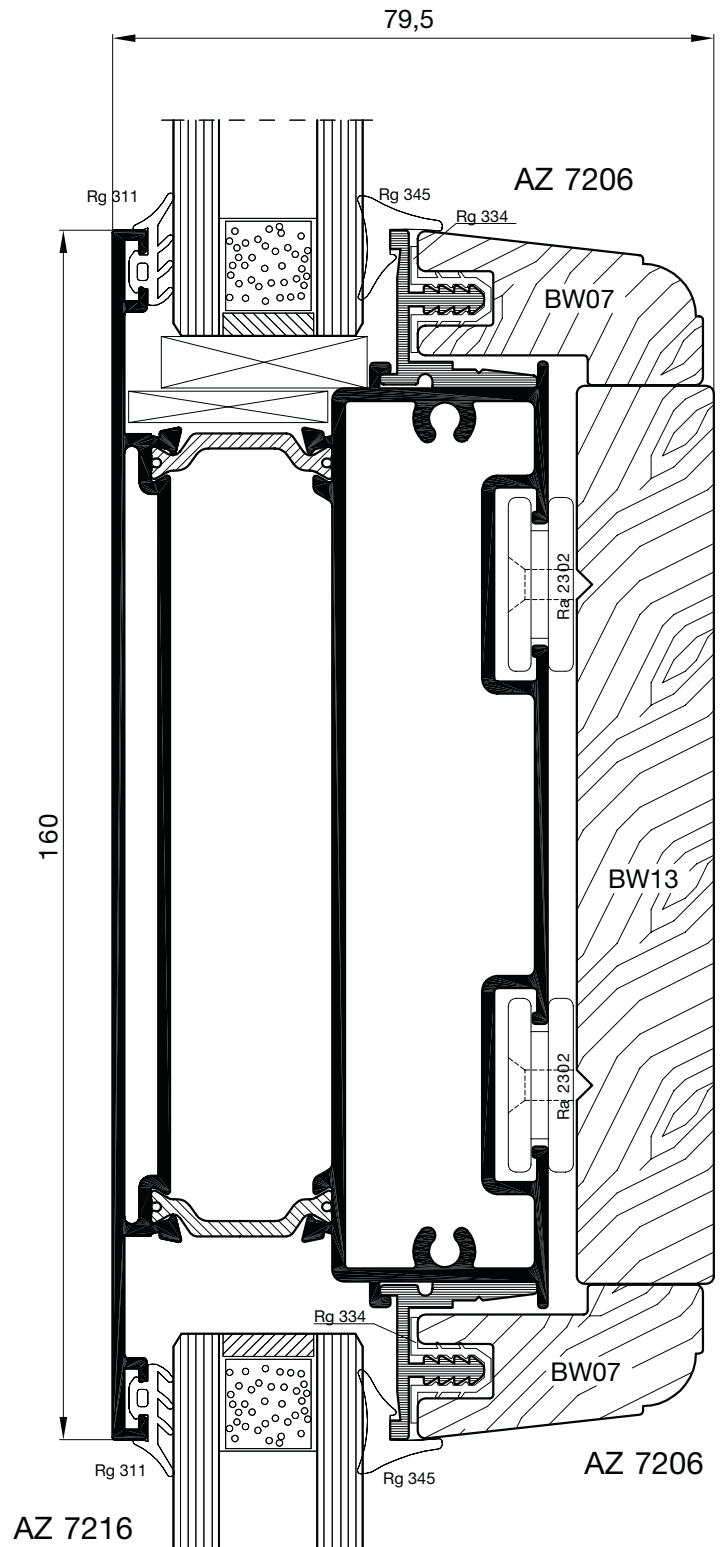
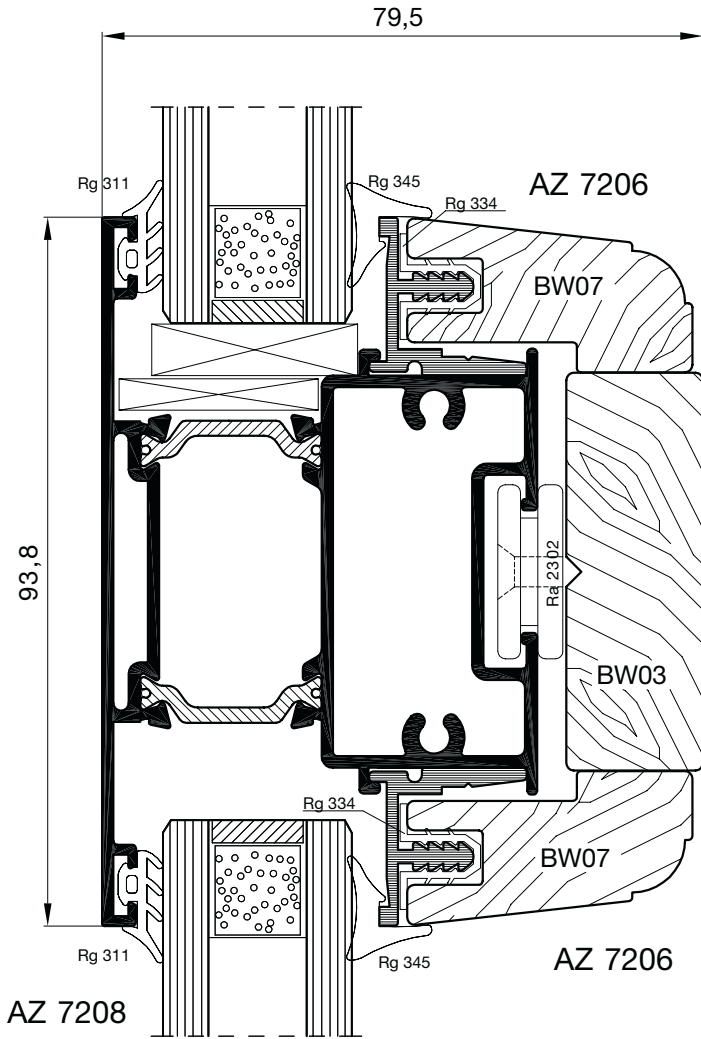
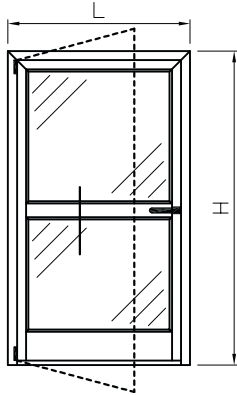
Portoncino a due ante a doppia battuta
- zoccolo -



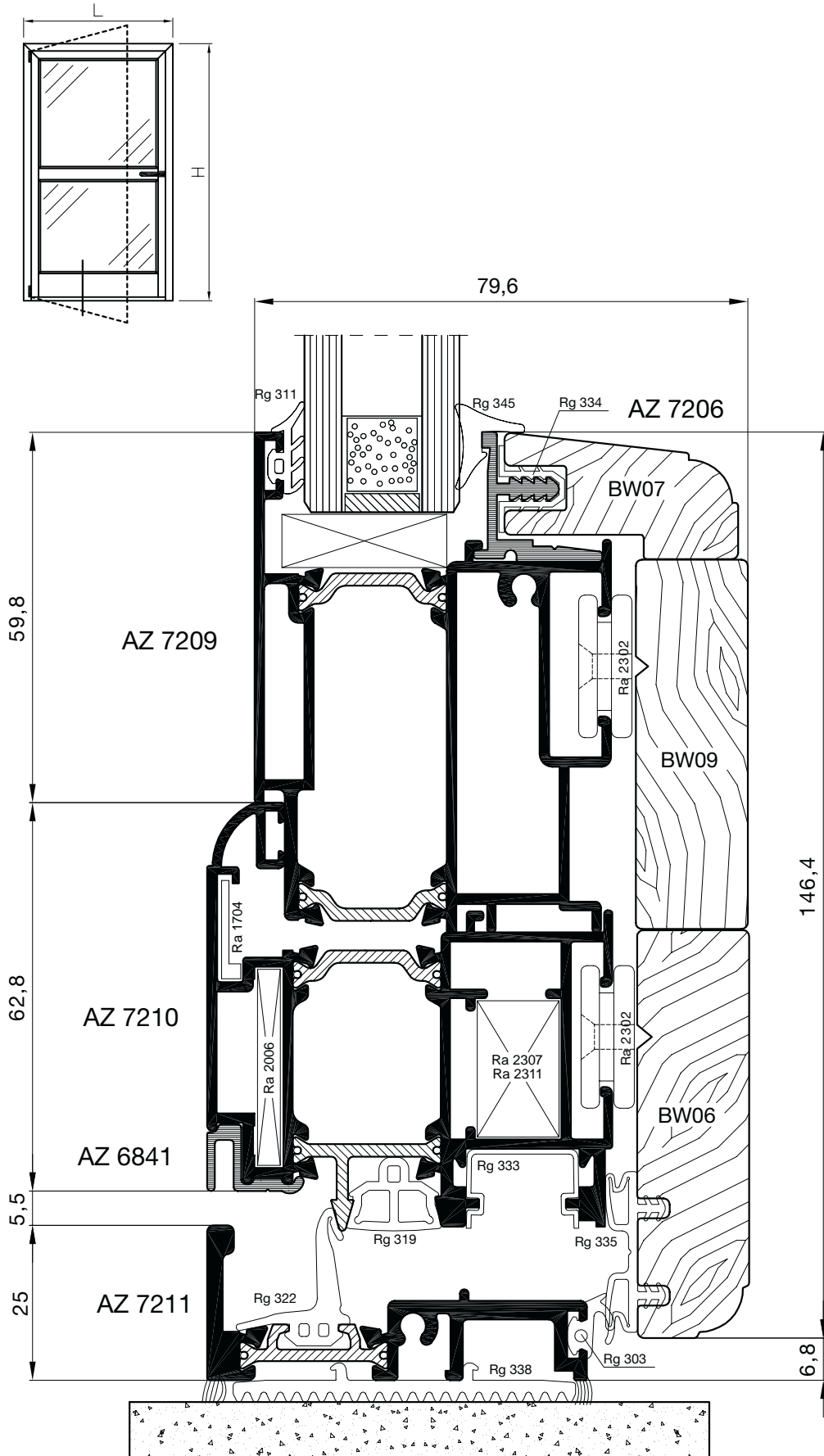
scala 1:1



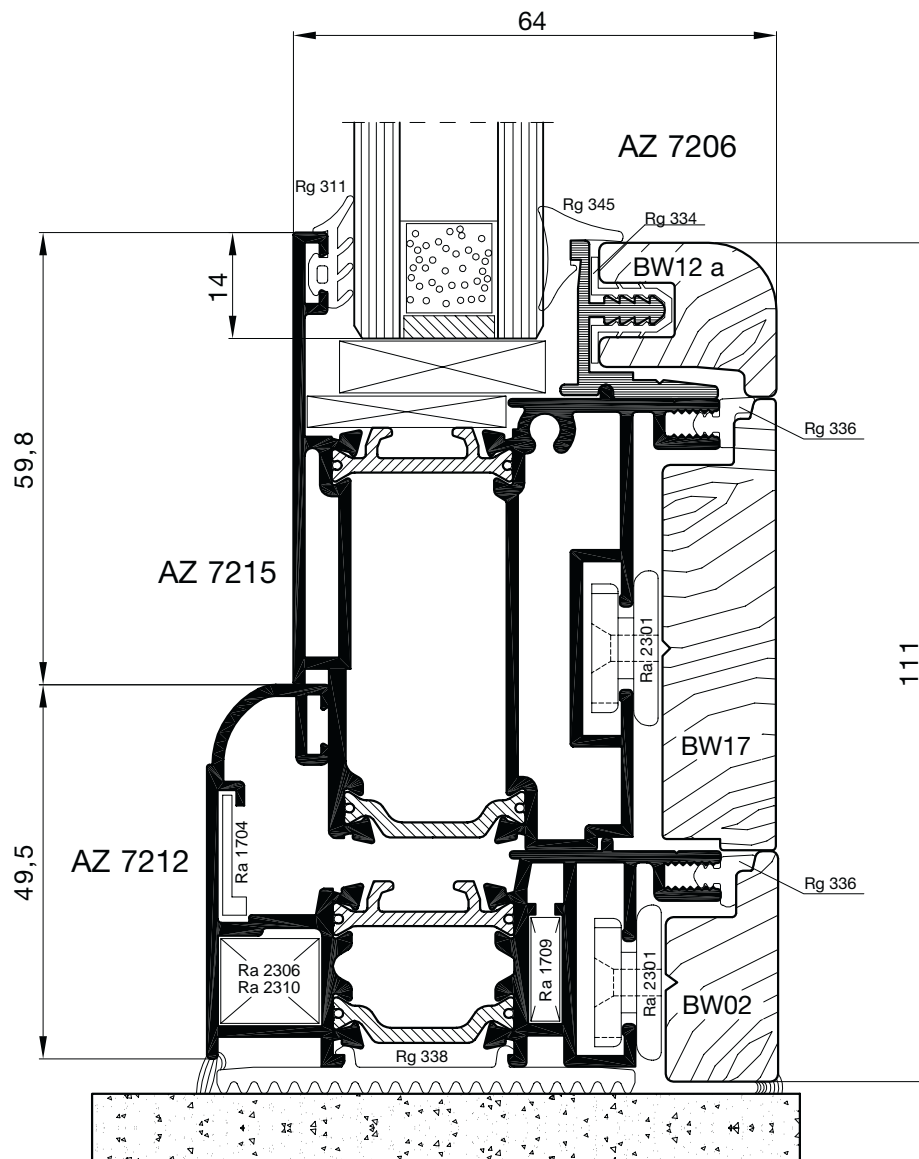
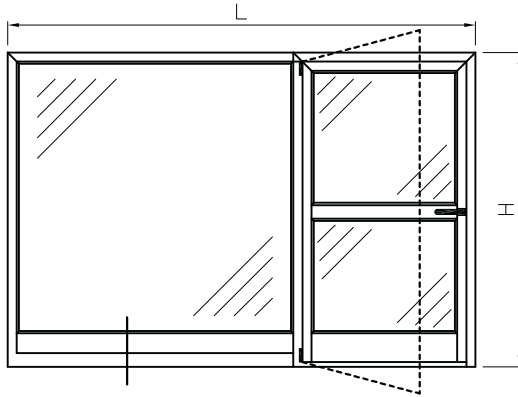
scala 1:1



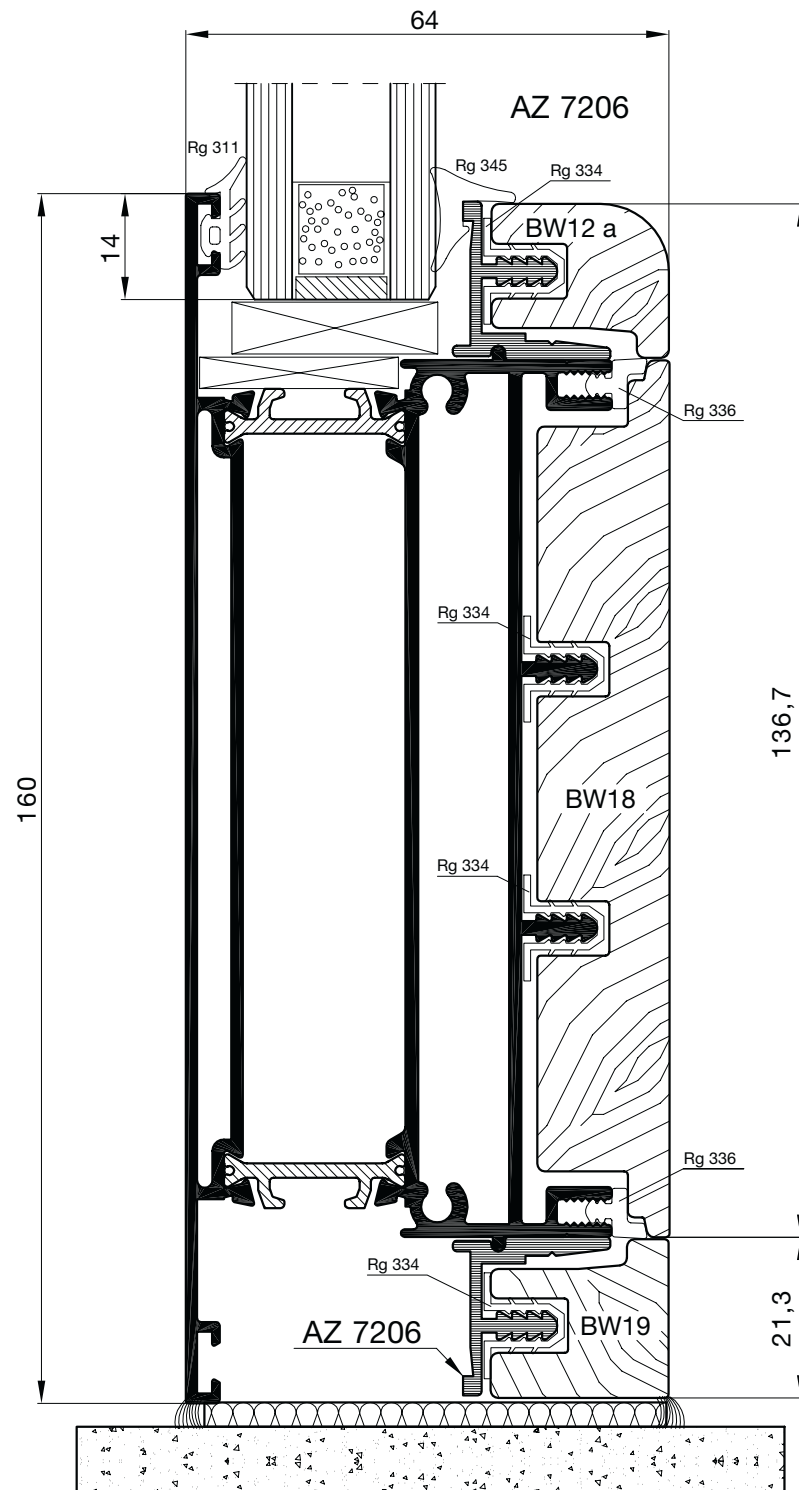
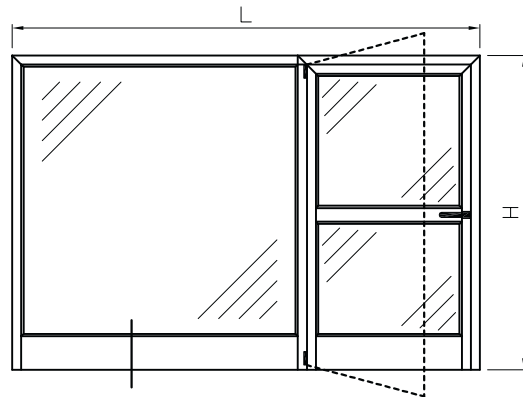
Porta balcone ad un'anta



Porta balcone con laterale fisso

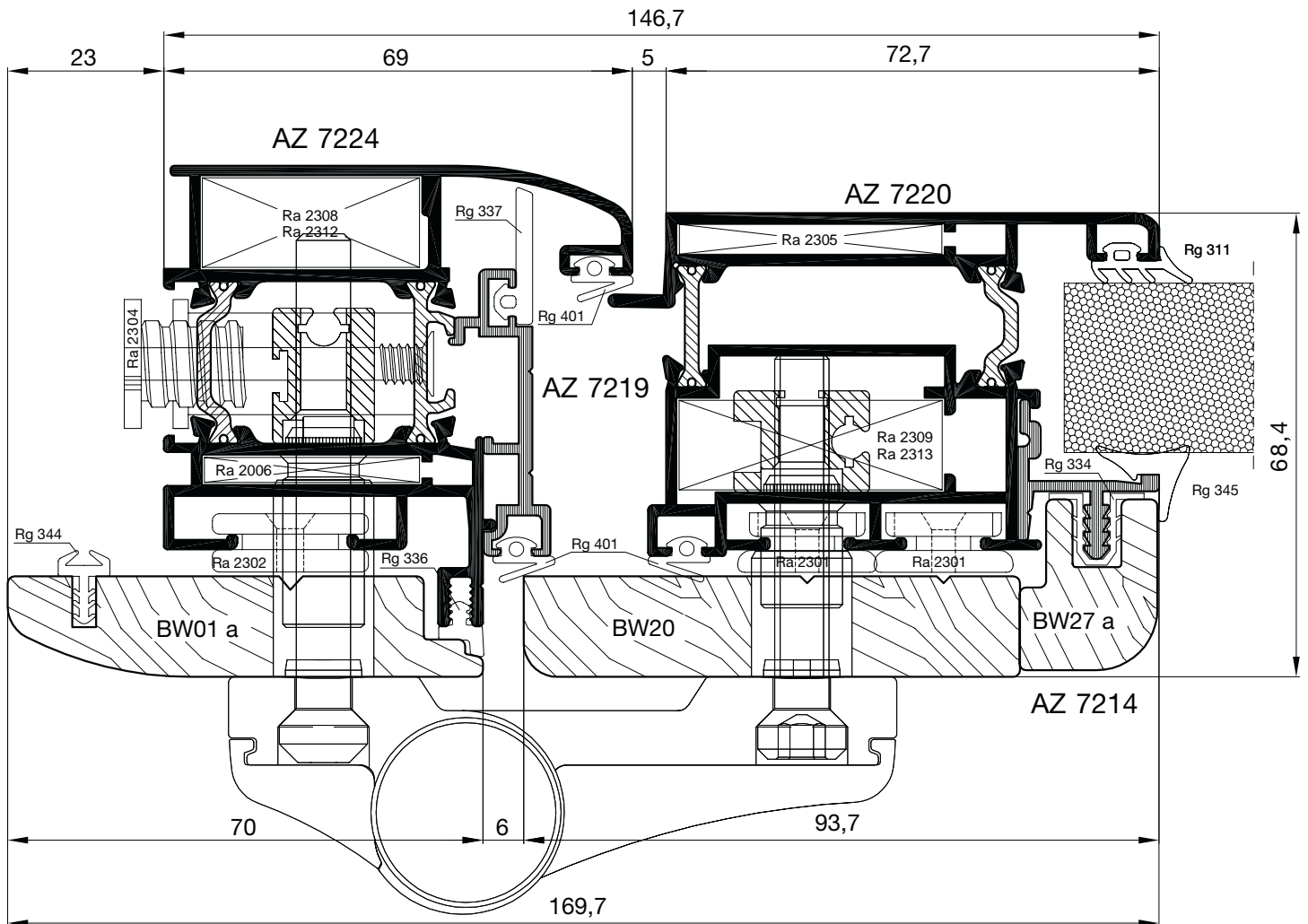
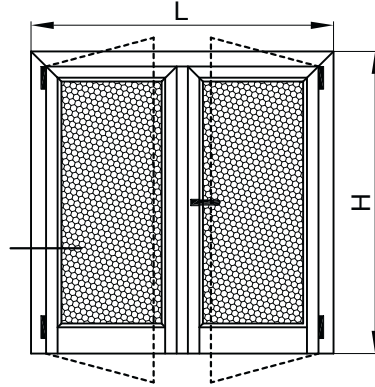


Porta con laterale fisso

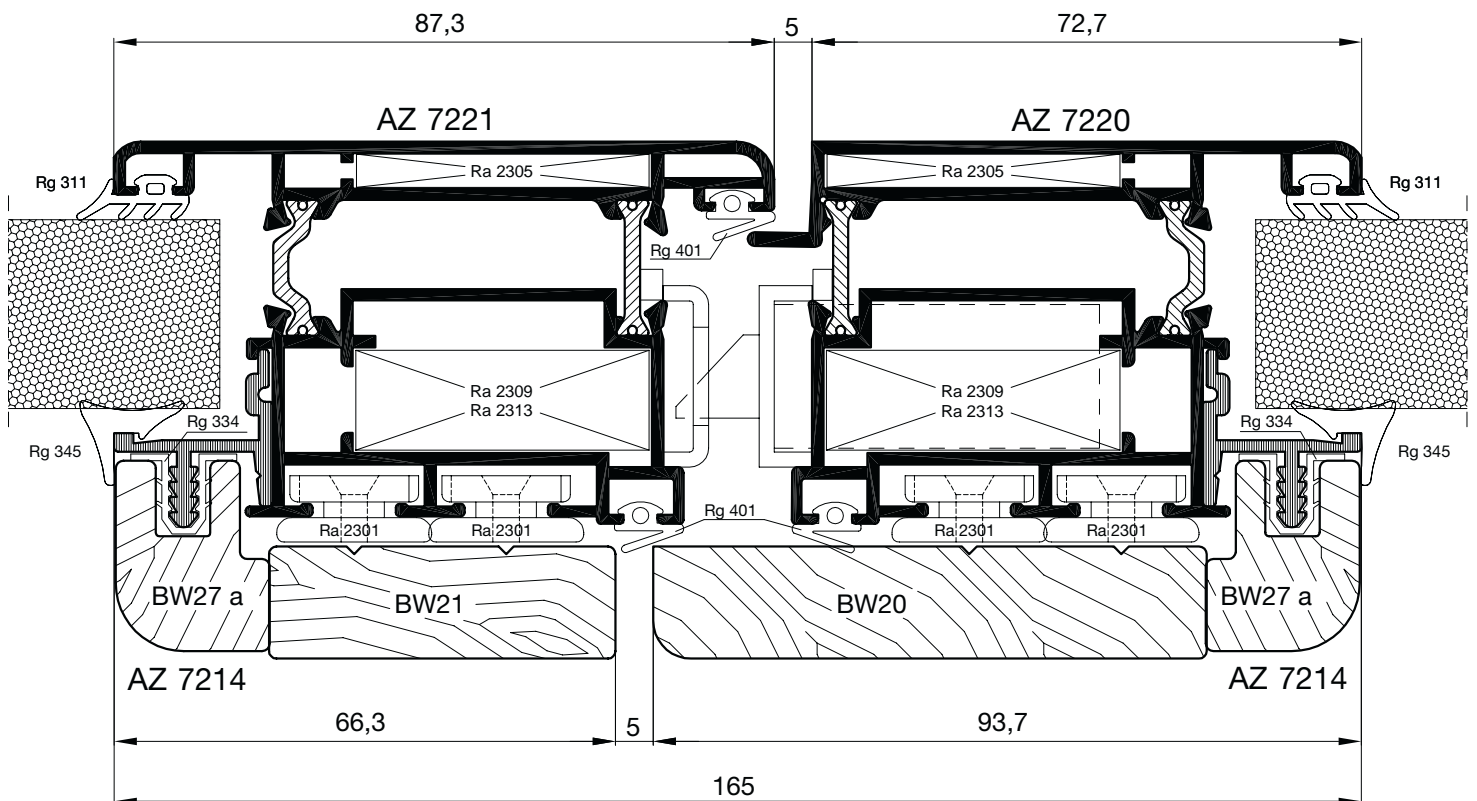
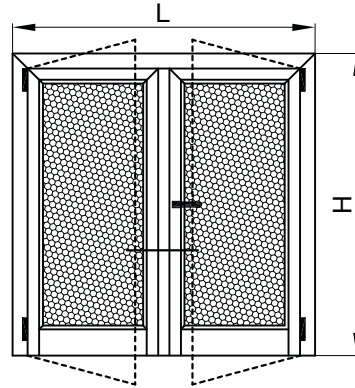


Portoncino a due ante a doppia battuta
- apertura interna -

scala 1:1

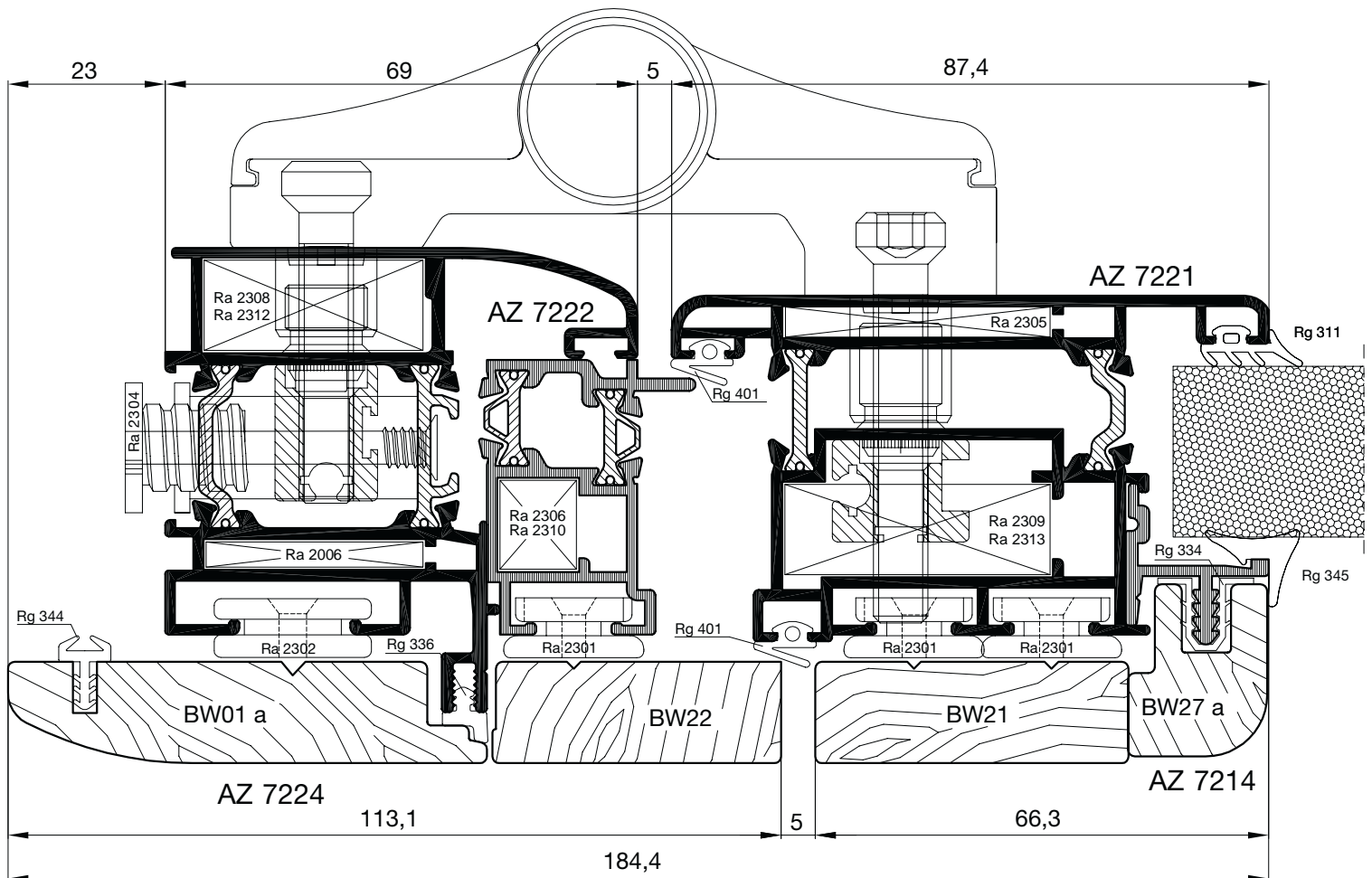
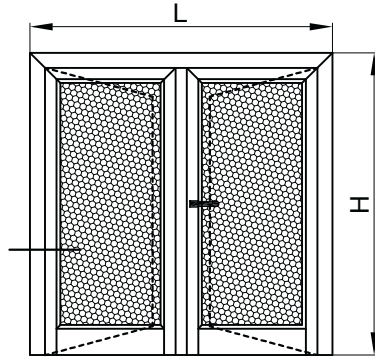


scala 1:1

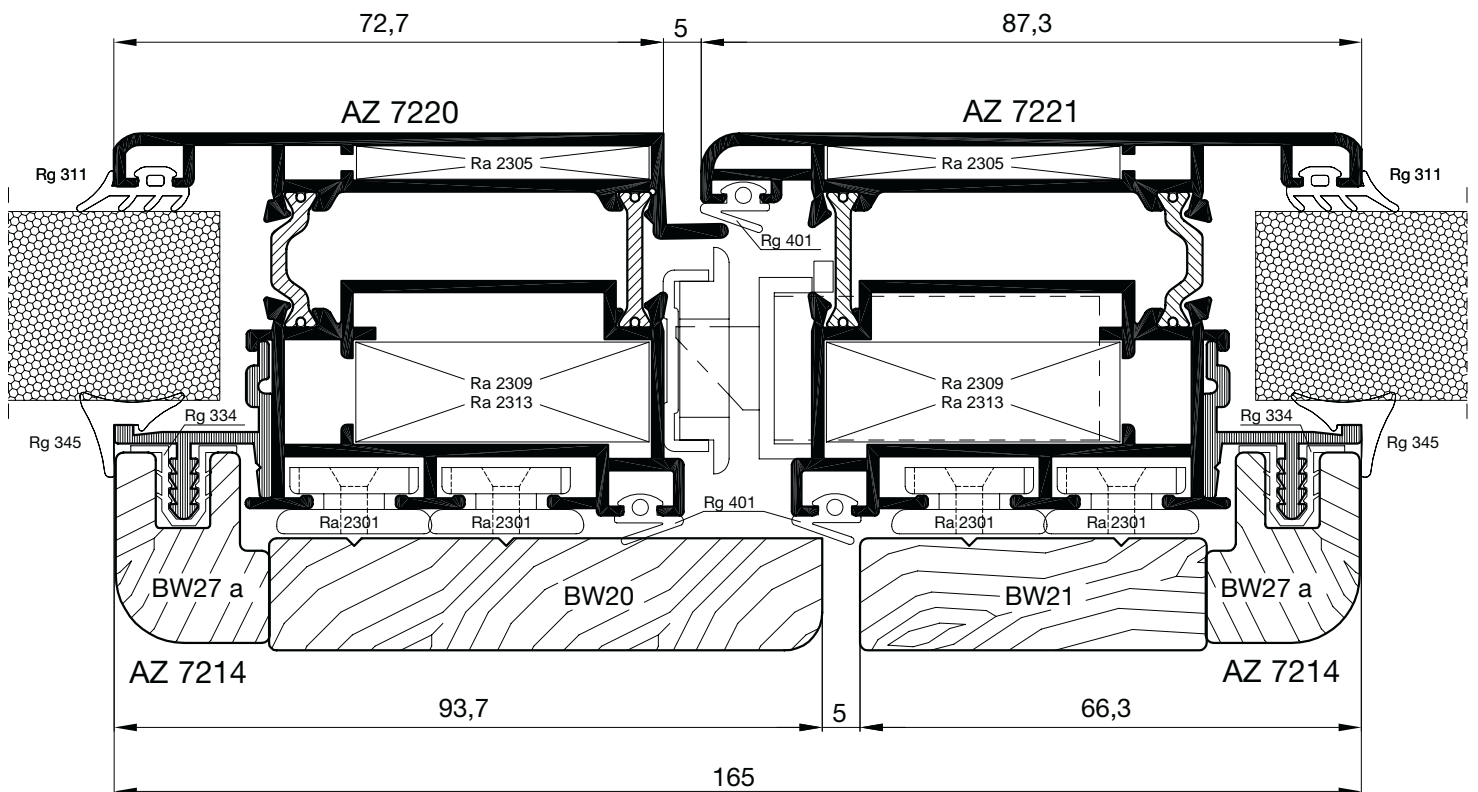
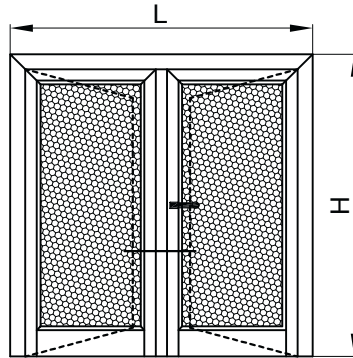


Portoncino a due ante a doppia battuta
- apertura esterna -

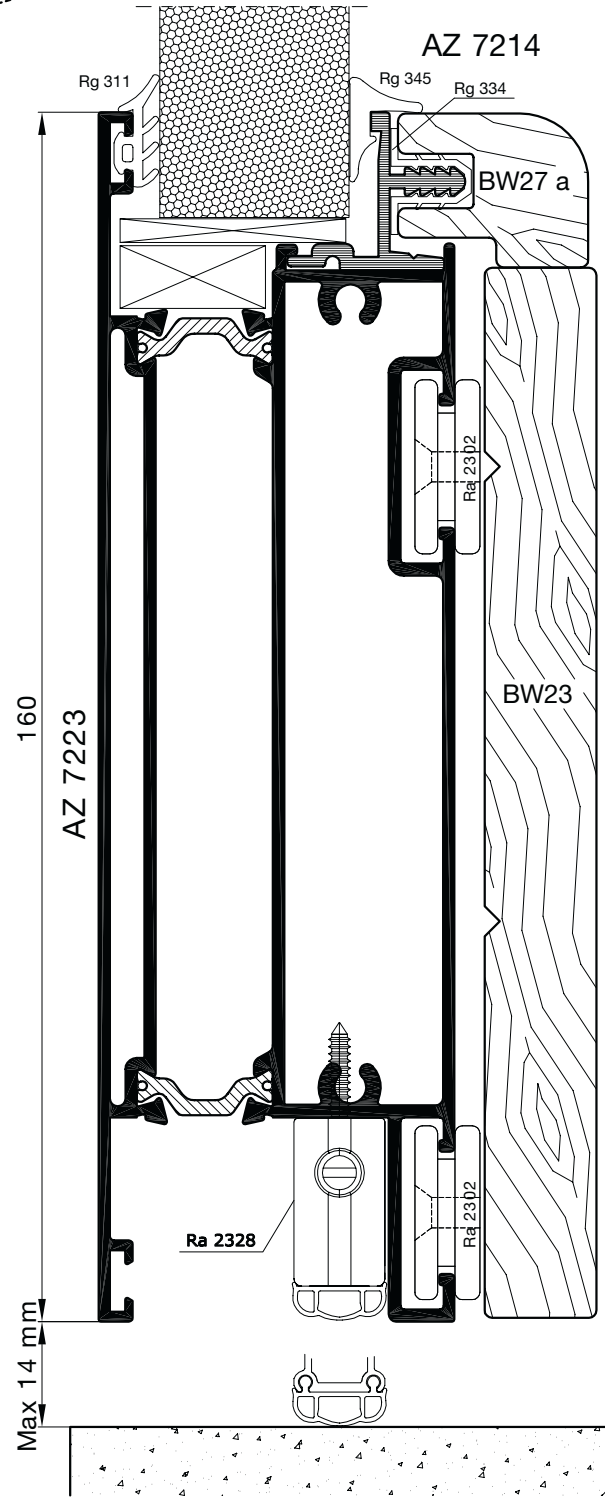
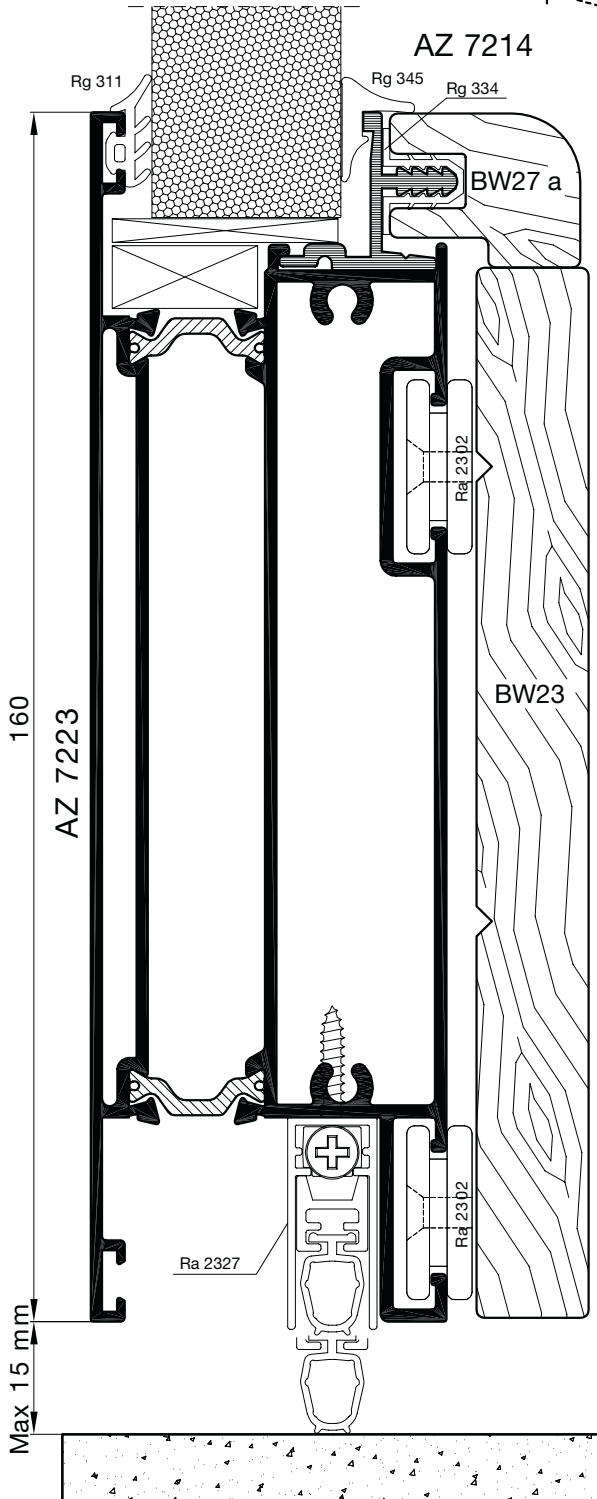
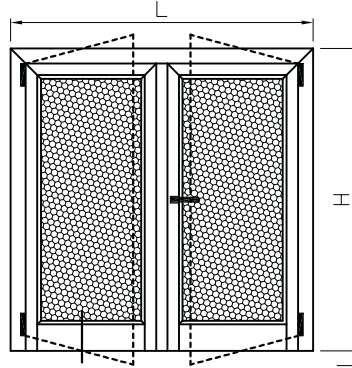
scala 1:1



scala 1:1



Portoncino a due ante a doppia battuta
- zoccolo -





scala 1:1

